

Kol. Opis

1 MAGNA3 40-80 F N



Paznja! Slika proizvoda se može razlikovati od stvarnog proizvoda

Proizvodni broj: [97924349](#)

MAGNA3 – Više od pumpe

Sa neuporedivim učinkom, sveobuhvatnim opsegom i ugrađenim komunikacionim mogućnostima, plus funkcionalnost zamene komponenti sistema, MAGNA3 je idealna za inženjere i specijaliste koji traže ostvarenje visokog učinka ugrađenih sistema.

Ova pumpa u Grundfos Master Class može savršeno da odgovara i dodacima za grejanje i hlađenje, što čini očigledan izbor za skoro svaki konstrukcioni projekat, stari ili novi.

MAGNA3 ima izolovani rotor sa kućištem, odnosno pumpa i motor formiraju integralnu jedinicu bez zaptivke vratila i sa samo dva dihtunga. Dizana tečnost podmazuje ležajeve.

Inovativna prstenasta klešta sa samo jednim vijkom, obezbeđuje lako premeštanje glave pumpe.

MAGNA3 je pumpa laka za održavanje i sa izuzetno niskim troškovima tokom perioda upotrebe.

Pumpa je karakteristična po sledećem:

- Regulator ugrađen u kontrolnu kutiju
 - Kontrolni panel sa TFT displejem na kontrolnoj kutiji
 - Kontrolna kutija pripremljena za opcione CIM module
 - Ugrađeni diferencijalni –senzor za pritisak i temperaturu
 - Čelično kućište pumpe (Zavisno od modela)
 - Kompozitno kućište rotora ojačano ugljeničnim vlaknom
 - Ploča ležaja i obloga rotora su od nerđajućeg čelika
 - Kućište statora od legure aluminijuma
 - Energetska elektronika sa vazdušnim hlađenjem
- Pumpa je jednofazna.

Karakteristične osobine

- AUTOADAPT.
- FLOWADAPT i FLOWLIMIT (Više od pumpne funkcionalnosti kao smanjena potreba za prigušnim ventilima pumpe)

- Proporcionalna kontrola pritiska.
- Regulacija konstantnog pritiska
- Stalna kontrola pritiska.
- Rad uz konstantnu krivu.
- Rad uz maks. ili min. krivu
- Automatski noćni zastoj
- Nije potrebna eksterna zaštita motora.
- Izolacione školjke isporučene sa pumpama sa jednom glavom za grejne sisteme.
- Veliki temperaturni opseg gde su

Kol. Opis

temperatura tečnosti i temperatura prostora nezavisne jedna od druge.

Komunikacija

MAGNA3 komunicira pomoću:

- bežični daljinski Grundfos GO
- fieldbus komunikacija pomoću CIM modula
- digitalni inputi
- promenljivi izlazi
- analogni input. (Više od funkcionalnosti pumpe kao što je merač energije toplote)

Motorni i elektronski regulator

MAGNA3 sadrži sinhroni 4-polni,

stalni-magnet motor (PM motor). Ovaj tip motora

karacteriše veća učinkovitost od one kod konvencionalnih asinhronih kaveznih motora.

Brzina pumpe je kontrolisana sa ugrađenim konvertorom frekvencije.

Senzor za diferencijalni pritisak i temperaturu je ugrađen u pumpu.

Tečnost:

Dizana tečnost: voda
 Raspon temperature tečnosti: 263 .. 383 K
 Selected liquid temperature: 333 K
 Gustina: 983.2 kg/m³

Tehnički:

Nazivni protok: 10.89 m³/h
 Rated head: 5.564 m
 TF klasa: 110
 Saglasnosti na natpisnoj pločici: CE,VDE,EAC,CN ROHS,WEEE

Materijali:

Kućište pumpe: Nerđajući čelik
 EN 1.4308
 ASTM 351 CF8
 Rotor: PES 30%GF

Ugradnja:

Opseg temperature okruženja: 273 .. 313 K
 Maksimalni radni pritisak: 1000 kPa
 Standardna prirubnica: DIN
 Dimenzija izlaza pumpe: DN 40
 Nazivni pritisak: PN 6/10
 Dužina ugrađivanja: 220 mm

Elektro podaci:

Potrebna snaga - P1: 17 .. 267 W
 Frekvencija struje: 50 / 60 Hz
 Potrebni napon: 1 x 230 V
 Maksimalna potrošnja struje: 0.19 .. 1.26 A
 Klasa zaštite (IEC 34-5): X4D
 Klasa izolacije (IEC 85): F

Ostali:

Energija (EEL): 0.19
 Neto masa: 16.8 kg
 Bruto masa: 18.7 kg
 Shipping volume: 0.039 m³
 Danski VVS Br.: 380982408
 Swedish RSK No.: 5803216



Naziv firme:

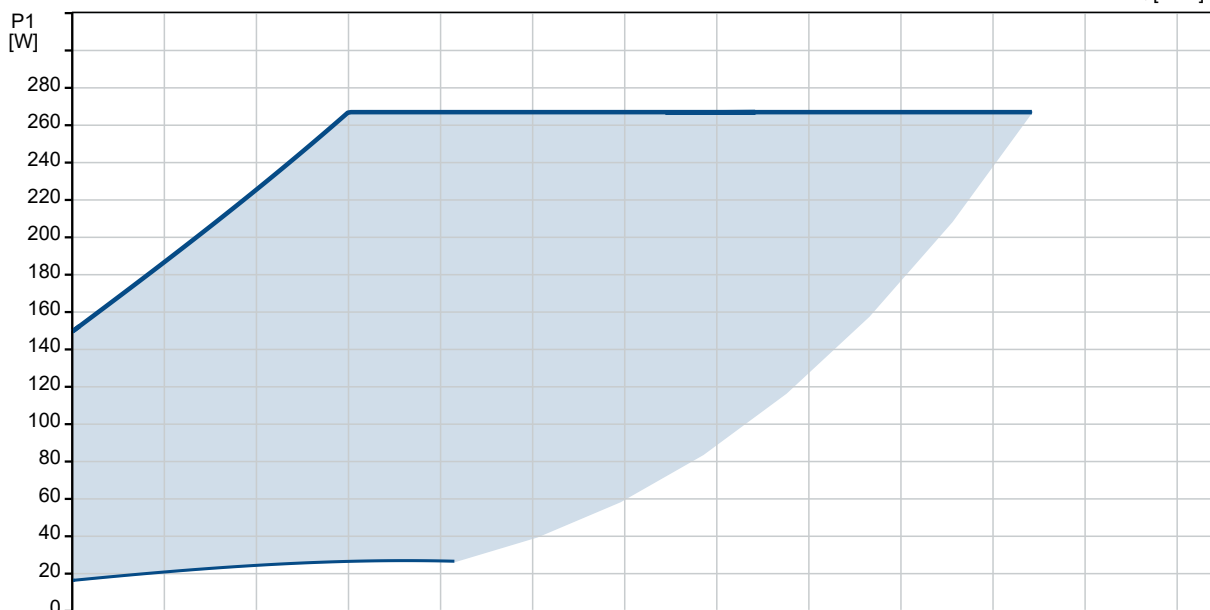
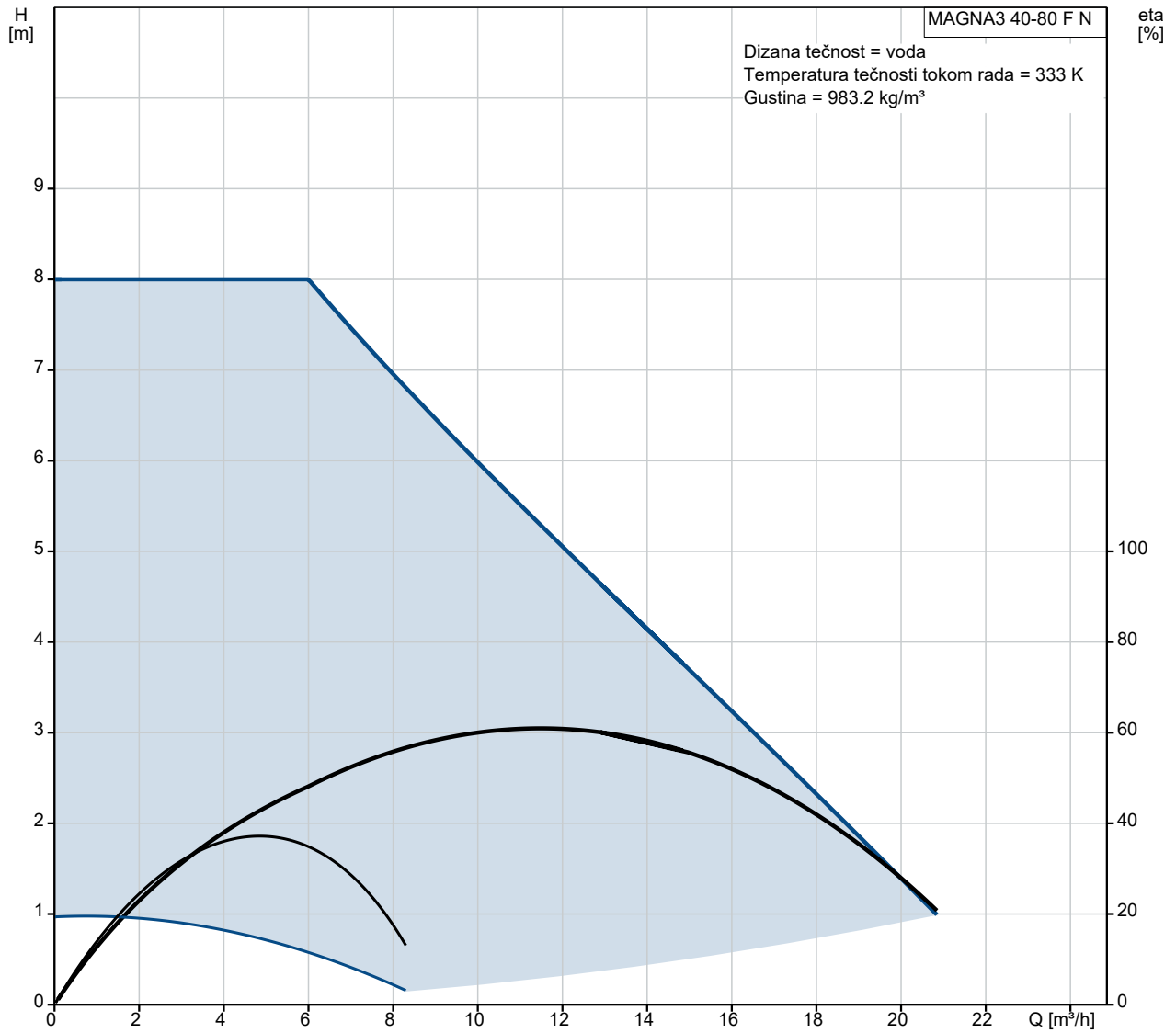
Napravio:

Telefon:

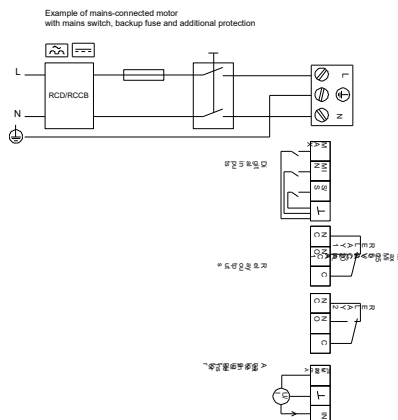
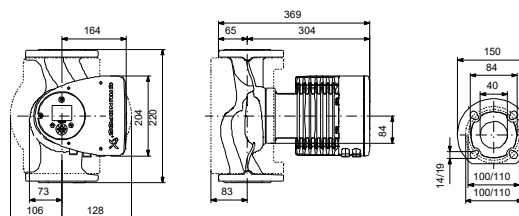
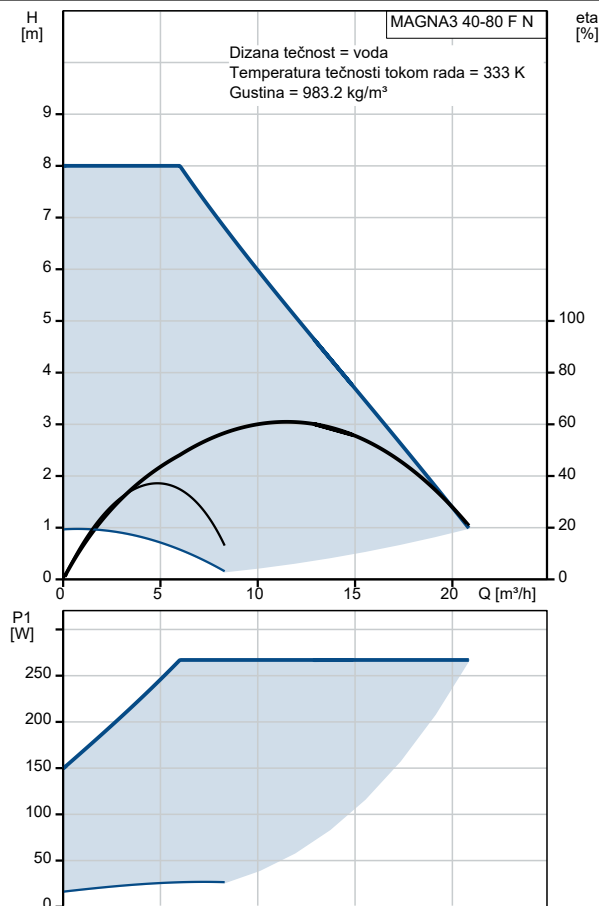
Datum: 15.4.2021.

Kol.	Opis
	<p>Country of origin: DE Custom tariff no.: 84137030</p>

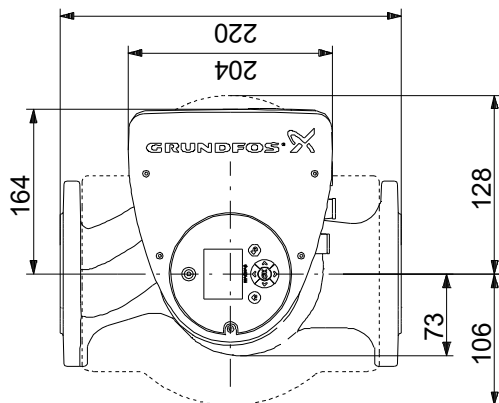
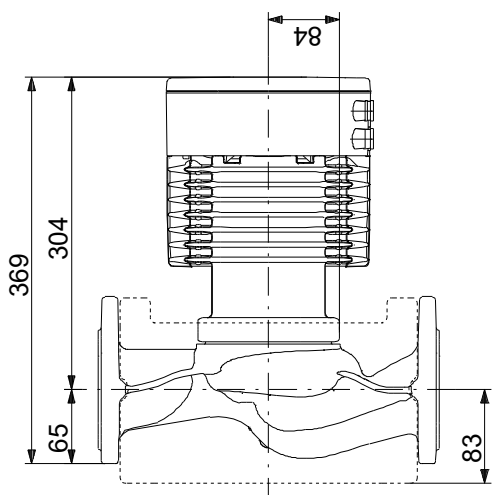
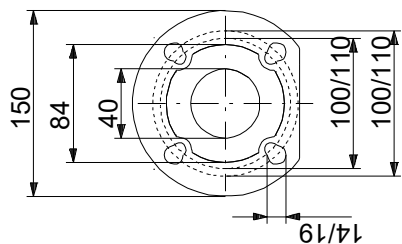
97924349 MAGNA3 40-80 F N



Opis	Vrednost
Opšte informacije:	
Ime proizvoda::	MAGNA3 40-80 F N
Šifra proizvoda:	97924349
EAN broj::	5710626494255
Cena:	€ 1628.95
Tehnički:	
Nazivni protok:	10.89 m³/h
Rated head:	5.564 m
Visina max.:	8 m
TF klasa:	110
Saglasnosti na natpisnoj pločici:	CE, VDE, EAC, CN ROHS, WEEE
Model:	D
Materijali:	
Kućište pumpe:	Nerđajući čelik
Kućište pumpe:	EN 1.4308
Kućište pumpe:	ASTM 351 CF8
Rotor:	PES 30%GF
Ugradnja:	
Opseg temperature okruženja:	273 .. 313 K
Maksimalni radni pritisak:	1000 kPa
Standardna prirubnica:	DIN
Dimenzija izlaza pumpe:	DN 40
Nazivni pritisak:	PN 6/10
Dužina ugrađivanja:	220 mm
Tečnost:	
Dizana tečnost:	voda
Raspon temperature tečnosti:	263 .. 383 K
Selected liquid temperature:	333 K
Gustina:	983.2 kg/m³
Elektro podaci:	
Potrebna snaga - P1:	17 .. 267 W
Frekvencija struje:	50 / 60 Hz
Potrebni napon:	1 x 230 V
Maksimalna potrošnja struje:	0.19 .. 1.26 A
Klasa zaštite (IEC 34-5):	X4D
Klasa izolacije (IEC 85):	F
Ostali:	
Energija (EEI):	0.19
Neto masa:	16.8 kg
Bruto masa:	18.7 kg
Shipping volume:	0.039 m³
Danski VVS Br.:	380982408
Swedish RSK No.:	5803216
Country of origin:	DE
Custom tariff no.:	84137030



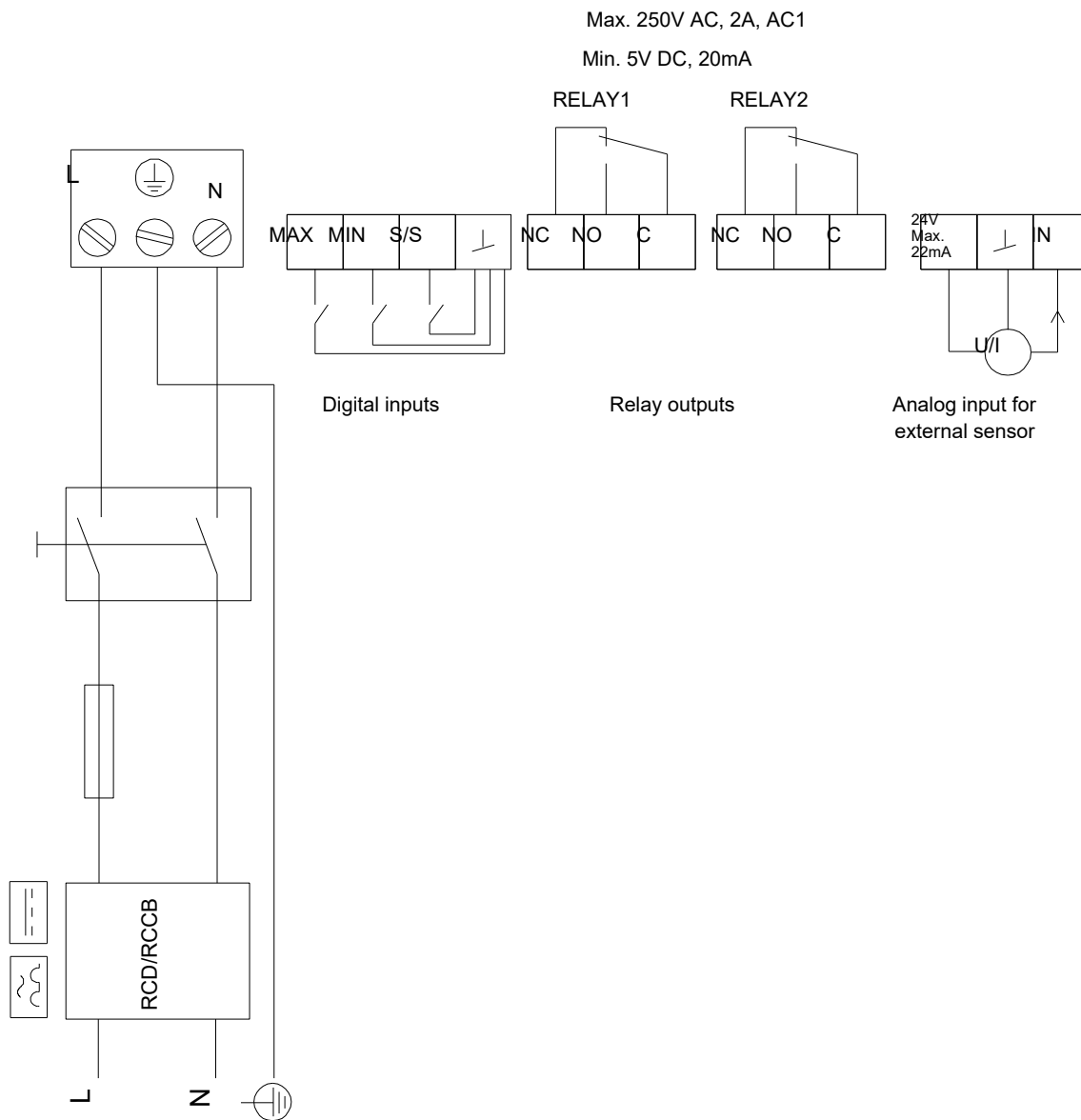
97924349 MAGNA3 40-80 F N



Napomena! Sve jedinice su u [mm]ukoliko drugačije nije navedeno.
Upozorenje: Ovaj pojednostavljeni dimenzioni crtež ne pokazuje sve detalje.

97924349 MAGNA3 40-80 F N

Example of mains-connected motor with mains switch, backup fuse and additional protection



Pažnja! Sve jedinice su u [mm] ukoliko nije rečeno drugačije.